

# ***PISTOLLO 77***



**NÁVOD K POUŽITÍ**

**DOBRÝ DEN,**

**DĚKUJEME** Vám za zakoupení samonabíjecí pistole **PISTOLLO 77**. Dříve, než začnete se zbraní manipulovat, seznámte se s tímto návodem na použití včetně všech bezpečnostních pokynů. Nesprávná manipulace a nesprávné užívání zbraně, jakožto i svévolné úpravy, koroze způsobená nedostatečnou údržbou a používání nepodporovaných nebo ručně nabíjených nábojů, může způsobit neúmyslný výstřel a následné poškození majetku, zranění nebo smrt.

Před opuštěním výrobního závodu byla zbraň odzkoušena střelbou, podrobena tormentační zkoušce, zkontrolována a zabalena. Výrobce však nemůže kontrolovat přepravu zbraně ke spotřebiteli poté, co opustila závod. Proto si při převzetí pistole **PISTOLLO 77** důkladně zkontrolujte, zda není poškozená a zda není nabitá.

Tento návod na použití musí být vždy přiložen ke zbraní, a to i v případě jejího prodeje další osobě. Vždy dodržujte příslušné místní a státní právní předpisy týkající se vlastnictví a používání zbraní.



## BEZPEČNOSTNÍ POKYNY

**Při používání střelné zbraně vždy dodržujte následující zásady bezpečné manipulace. Zajistíte tak bezpečnost svou i svého okolí.**

- Vždy znáte svůj cíl a to, co je za ním; před stisknutím spouště zkontrolujte cíl a prostor za ním.
- Nikdy nestřílejte na tvrdý povrch (například kámen) ani na hladinu vody.
- Před funkční zkouškou, údržbou, předváděním, čištěním, skladováním, přepravou, odložením, předáním jiné osobě nebo jakoukoli jinou manipulací, která přímo nesouvisí se střelbou, se vždy vizuálně přesvědčte, že zbraň není nabitá.
- Nabitou zbraň nikdy nenechávejte bez dozoru.
- Když je zbraň nabitá a natažená, mějte pojistku v poloze ZAJIŠTĚNO až do okamžiku, kdy jste připraveni ke střelbě.
- Používejte pouze kvalitní, nepoškozené, suché, čisté, továrně nabitě střelivo v dobrém stavu v ráži 9mm Luger / 9x19mm dle normy C.I.P.
- Před nabitím zbraně se přesvědčte, že vývrt hlavně, komora a závěr jsou čisté, bez překážek a že je zbraň v řádném provozním stavu.
- Při střelbě držte zbraň správným a pevným úchopem; nepokládejte ruku před ústí hlavně ani v jeho blízkosti, nedržte zbraň za zásobník a zbraň o zásobník neopírejte.
- Neblokujte výhozni okénko a zajistěte, aby nikdo nepřekážel ve směru vyhozené nábojnice.
- Při střelbě používejte vhodné chrániče sluchu (sluchátka) a ochranu zraku (střelecké brýle).
- Při selhání výstřelu držte zbraň namířenou na cíl nebo do bezpečného prostoru po dobu 30 sekund až 1 minuty. Pokud nedošlo k zápalu a zbraň nevystřelila, vyjměte náboj z komory a prohlédněte jej. Pokud je na náboji otlak od úderníku, nechejte náboj zlikvidovat odborníkem a před další střelbou nechejte zbraň odborně zkontrolovat.
- Nikdy nepoužívejte zbraň k jiným účelům než ke střelbě.
- Nikdy neupravujte součásti zbraně. Může dojít k závažnému narušení její funkce a bezpečného užití.
- Koroze, použití vadných nábojů, pád na tvrdý povrch a jiné hrubé zacházení může způsobit poškození, které není na první pohled viditelné. Pokud k takové situaci dojde, nechejte zbraň prověřit odborníkem.
- Znečištěnou zbraň po střelbě co nejdříve očistěte.
- Při skladování zbraně se přesvědčte, že je nenabitá s vypuštěným bicím ústrojím; zbraň a střelivo uchovávejte odděleně v uzamčeném místě, mimo dosah nepovolaných osob a dětí.

## PŘEDSTAVENÍ PISTOLLO 77

Pistollo 77 je exkluzivní samonabíjecí pistole vytvořená pro náročného uživatele, kteří oceňují sofistikovanou estetiku s čistými liniemi a výrazný futuristický design. Je optimalizována pro sportovní střelbu, terčovou střelbu nebo osobní obranu.

Zbraň má zakrytované ovládací prvky, včetně sklopné nenávratné napínací páky umístěné na horní části předpažbí, tlačítek záhytu závěru (vpředu) a uvolnění závěru (vzadu) na spodní straně předpažbí a oboustranného ovládní vypouštění zásobníku a palcové pojistky.

Oboustranná palcová pojistka je v poloze ZAJIŠTĚNO, když je páčka vodorovně s osou hlavně. Otočením páčky směrem dolů přibližně o 40° se aktivuje poloha ODJIŠTĚNO. Způsob ovládní je obdobný palcové pojistce typu AR.

Pistollo 77 není standardně vybavena mechanickými mířidly a není navržena pro míření pomocí klasických předních a zadních mířidel. Horní část pouzdra závěru je místo toho opatřena lištou MIL-STD-1913 Picatinny pro připevnění preferovaného zaměřovacího zařízení, například holografického zaměřovače nebo kolimátoru. Pokud je model vybaven integrovaným krytem kolimátoru, je zbraň osazena optickým zaměřovačem Holosun HS507K X2 Open Reflex.

Pistole je navržena pro použití originálních dvouřadých zásobníků Glock Gen 4 (a novějších) ráže 9 mm s kapacitou minimálně 10 nábojů. Neoriginální zásobníky Glock mohou být použity, avšak kompatibilita a spolehlivá funkce nemohou být zaručeny.

Pistollo 77 je vybavena oboustranným ovládním vypouštění zásobníku, které umožňuje uvolnění zásobníku z levé i pravé strany.

## TECHNICKÉ PARAMETRY

**Ráže:** 9mm Luger (9x19mm)

**Délka hlavně:** 256 mm

**Celková délka:** 720 - 775 mm

**Výška:** 205 mm

**Šířka:** 46 mm celková; 32 mm pouzdro zbraně; 30 mm tělo zbraně

**Hmotnost:** 3.2 kg

**Kapacita zásobníku:** 17 nábojů (Glock Gen 4 a novější)

**Režim střelby:** Samonabíjecí; SAFE / FIRE

## POPIS ZÁVĚRU A SAMONABÍJECÍ FUNKCE

Pistollo 77 je samonabíjecí pistole složená ze čtyř hlavních částí: rámu, hlavně, nosiče závěru a závěru. Funguje na principu systému s volným závěrem s lineárním úderníkem zajišťujícím spolehlivou iniciaci.

Závěr je polouzamčený a skládá se z nosiče závěru (s vlastní vratnou pružinou), závěru (který zajišťuje vytažení a vyhození nábojnice) a uzamykací páky, která je spojuje. Při výstřelu tlak zpětného rázu posune závěr dozadu, odemkne systém, vyhodí prázdnou nábojnici a stlačí vratnou pružinu. Pružina poté žene sestavu vpřed, odebere náboj ze zásobníku a zasune jej do komory. Uzamykací páka se pootočí a zajistí závěr pro následující výstřel.

Jako bezpečnostní prvek platí, že úderník (uložený v nosiči závěru) nemůže dosáhnout na zápalku, pokud není nábojová komora plně uzamčena.

## SPOUŠŤOVÝ MECHANISMUS

Pistollo 77 používá samonabíjecí úderníkový spoušťový mechanismus navržený pro jeden výstřel na jedno stisknutí spouště. Mechanismus zahrnuje spoušť, přerušovač, záchyty (který drží úderník) a blok úderníku, který funguje jako pádová pojistka zabraňující neúmyslnému výstřelu při pádu zbraně nebo selhání záchyty.

Pro výstřel stiskněte spoušť dozadu; tím se uvolní úderník a dojde k iniciaci zápalky. Po výstřelu zpětný ráz aktivuje přerušovač, který přeruší cyklus a zajišťuje samonabíjecí funkci. Pro další výstřel plně uvolněte spoušť do resetu a poté ji znovu stiskněte.

## OVLÁDÁNÍ POJISTKY

Pistollo 77 je vybavena oboustrannou palcovou pojistkou, která se otáčí kolem své osy ve dvou polohách: ZAJIŠTĚNO a ODJIŠTĚNO. Pro přepnutí do polohy ODJIŠTĚNO otočte pojistku palcem směrem dolů přibližně o 40°. Pro návrat do polohy ZAJIŠTĚNO ji otočte směrem nahoru palcem nebo ukazováčkem druhé ruky.

V poloze ZAJIŠTĚNO nelze zbraň natáhnout ani vystřelit – a to ani při pádu – protože pojistka přímo blokuje blok úderníku. Je-li zbraň vybitá, zabraňuje pojistka také závěru v dostatečném pohybu dozadu k natažení zbraně. Pojistka rovněž přímo blokuje spoušť, čímž zabraňuje jejímu stisknutí a jakémukoli náhodnému uvolnění úderníku.

Je-li pojistka zapnuta u nabitě zbraně (s nataženým úderníkem), lze zbraň bezpečně vybit a znovu nabít.

## OVLÁDÁNÍ PISTOLLO 77

Před použitím pistole Pistollo 77 vždy dodržujte všechny bezpečnostní pokyny uvedené v tomto návodu. Zajistěte, aby zbraň byla vždy namířena bezpečným směrem.

- 1. Nabití zásobníku:** Vložte kompatibilní střelivo 9mm Luger / 9x19mm (továrně nabité, dle normy C.I.P.) do zásobníku Glock Gen 4 (nebo novějšího) nebo kompatibilního dvouřadého zásobníku. Dbejte na správnou orientaci nábojů a jejich pevné usazení. Nepřekračujte kapacitu zásobníku.
- 2. Vložení zásobníku:** Se zbraní namířenou bezpečným směrem a pojistkou v poloze ZAJIŠTĚNO vložte nabitý zásobník do lůžka zásobníku, dokud nezaklapne na své místo.
- 3. Zavedení náboje do komory:**
  - a) Aktivujte nenávratnou napínací páku na horní části předpažbí stisknutím její zadní hrany, čímž ji mírně vyklopíte.
  - b) Uchopte páku prsty, plně ji stáhněte dozadu pro stažení závěru a poté ji uvolněte, aby se závěr posunul vpřed, odebral náboj ze zásobníku a zavedl jej do komory.
  - c) Alternativně, pokud je závěr zablokován v zadní poloze (například po spotřebování posledního náboje), stiskněte zadní tlačítko (uvolnění závěru) na spodní straně předpažbí – při aktivaci mírně vyčnívá – čímž uvolníte závěr vpřed a zavedete náboj do komory. Přední tlačítko slouží jako záchyt závěru pro jeho ruční zablokování v zadní poloze.
- 4. Odjištění zbraně:** Otočte oboustrannou palcovou pojistku palcem nebo ukazováčkem druhé ruky směrem dolů přibližně o 40° do polohy ODJIŠTĚNO.
- 5. Střelba:** Zamiřte na cíl pomocí namontovaného zaměřovacího zařízení, držte prst mimo spoušť až do okamžiku připravenosti ke střelbě, poté stiskněte spoušť dozadu pro výstřel. Plně uvolněte spoušť pro její reset před dalším výstřelem. Pistole bude střílet samonabíjecím způsobem – jeden výstřel na jedno stisknutí spouště – až do vyprázdnění zásobníku.
- 6. Vybití zbraně:**
  - a) Přepněte pojistku do polohy ZAJIŠTĚNO.
  - b) Stiskněte oboustranné tlačítko pro uvolnění zásobníku a zásobník vyjměte.
  - c) Stáhněte napínací páku dozadu pro vysunutí případného náboje z komory a vizuálně zkontrolujte komoru i lůžko zásobníku, abyste se přesvědčili, že je zbraň vybitá.
  - d) Pro zvýšení bezpečnosti při kontrole zablokujte závěr v zadní poloze pomocí předního tlačítka (záchytu závěru) na spodní straně předpažbí.

Tyto kroky opakujte dle potřeby, avšak před uložením nebo údržbou vždy ověřte, že je zbraň vybitá. Pokud se závěr zablokuje v zadní poloze po vyprázdnění zásobníku, vložte nabitý zásobník a stiskněte tlačítko uvolnění závěru pro pokračování ve střelbě.

## ROZBORKA A SBORKA ZBRANĚ

### Rozborka závěru

Rozborka se provádí tak, že se nejprve ujistíte, že je zbraň vybitá, zásobník je vyjmutý a závěr je v přední poloze.

Ve standardní verzi zbraně přesuňte pažbu do třetí polohy (nejdále od těžiště zbraně) a stiskněte tlačítko umístěné na horní straně pažby. Poté celou polymerovou část pažby vytáhněte směrem k sobě.

Sejměte zadní polymerový kryt a posuňte horní polymerový kryt dozadu, abyste odkryli vnitřní komponenty.

Pracovní prostor uvnitř rámu je nyní přístupný. Stiskněte tlačítko vodící tyče vratné pružiny dopředu a vyklopte ji nahoru, čímž vyjmete pružinu spolu s vodící tyčí.

Následně pomocí vyrážače čepů (nebo podobného nástroje) zatlačte tyč úderníku zepředu ze zadní části zbraně v místě, kde byla připevněna polymerová část pažby (hledejte výstupek podobný tlačítku). Při jeho stisknutí sáhněte dovnitř a vytáhněte tyč úderníku, pružinu a gumový blok jako jeden celek.

**Poznámka:** Pokud spodní část nosiče závěru vyčnívá, nebude možné sestavu vyjmout z důvodu překážky. V takovém případě stiskněte spoušť, aby se zasunula zpět do nosiče závěru. Pokud se nezasune, lehce ji zatlačte prstem dopředu.

Nyní posuňte nosič závěru zcela dozadu a tahem nahoru jej vyjměte z rámu. Pro účely čištění a mazání není nutné rám dále rozebírat.

Samotný nosič závěru lze dále rozebrat vytlačením vačkového čepu do strany. Posuňte úderník dozadu, stáhněte kolébku dolů a vyjměte ji, poté posuňte závěr dozadu a vyklopte jej z nosiče. Závěr je nyní rozebrán a připraven k čištění a mazání.

Pro sborku postupujte v opačném pořadí.

Rám a modul rukojeti nelze oddělit bez použití nástrojů odborného zbrojíře. Tyto komponenty jsou pevně spojeny dvěma hlavními šrouby umístěnými uvnitř rámu a jsou navíc zajištěny lepidlem na závity, aby se zabránilo samovolnému povolení.

Polymerové panely připevněné k rámu a rukojeti rovněž nelze sejmout, jsou přilepeny pomocí epoxidu.

## ČIŠTĚNÍ A MAZÁNÍ

Před čištěním se ujistěte, že je zbraň vybitá a zásobník vyjmutý. Hlaveň čistěte nylonovým, měděným nebo bronzovým kartáčkem příslušné ráže nebo čistícím hadem spolu s kvalitním chemickým přípravkem na čištění zbraní. Poté hlavěň vytřete do sucha a naneste tenkou vrstvu antikorozního přípravku pomocí bavlněného tamponu, čistícího hadu nebo hadříku.

Ostatní znečištěné plochy závěru a pouzdra zbraně čistěte co nejdříve po střelbě pomocí čistících přípravků na zbraně. Součásti vytřete do sucha a na pohyblivé části naneste lehkou vrstvu mazacího a antikorozního oleje. Pro správnou funkci postačí tenká vrstva na pohyblivých částech – závěr, pouzdro zbraně ani spoušťový mechanismus není nutné namáčet v oleji.

Po vyjmutí zbraně z dlouhodobého skladování zkontrolujte, zda je hlavěň průchodná a čistá, zda dříve nanesený olej nezgéloval a zda se na ocelových plochách nevytvořila koroze. Pokud je přítomna lehká koroze, odstraňte ji jemnou nebo velmi jemnou ocelovou vlnou a povrch ošetřete antikorozním olejem. Pokud olej zhoustl nebo se stal lepivým, vyčistěte vnitřní mechanismy a naneste novou tenkou vrstvu mazacího a antikorozního oleje. V případě silné koroze nechejte zbraň zkontrolovat odborným zbrojířem.

### **Spoušťový mechanismus v rukojeti:**

Vnitřní součásti spoušťového mechanismu není nutné namáčet v oleji ani čistících přípravcích – postačuje vytření do sucha. Pokud součásti za sucha zadržávají, naneste několik kapek mazacího oleje.

Při velkém znečištění od zbytků střelného prachu po dlouhodobé střelbě nebo vynechaném čištění vyfoukejte prostor okolo součástí stlačeným vzduchem tak, aby nečistoty nebyly zatlačeny do prostoru přerušovače spouště ani do funkčních prostorů součástí. Po vyfoukání pohýbejte všemi pohyblivými částmi, aby případné zbývající nečistoty vypadly, a poté znovu vyfoukejte. Tento postup lze opakovat nastříkáním čistícího oleje na znečištěné plochy, odstraněním přebytečného oleje a vyfoukáním do sucha stlačeným vzduchem.

Po sborce zbraně a pro případ dlouhodobého skladování ponechejte na součástech tenkou vrstvu mazacího a antikorozního oleje, včetně vnějších ploch (zejména na pouzdru zbraně). Udržujte tuto ochrannou vrstvu pro zachování povrchové úpravy a ochranu proti korozi. Při skladování zbraně v pouzdře s měkkým vystýláním buďte opatrní, protože výstelka může olej absorbovat a způsobit korozi nebo se rozložit a znečistit zbraň.

## POUŽITÉ MATERIÁLY

**Ocel** – Pouzdro zbraně (rám), závěr, hlaveň a části spoušťového mechanismu.

**Dural** – Modul rukojeti (obsahující šachtu zásobníku), hlavní konstrukce předpažbí a malé komponenty, jako jsou ovládací tlačítka a napínací páka závěru apod.

**Vyztužený polymer** – Kryt pistole (vnější plášť), spodní část předpažbí, patka zásobníku, horní lišta Picatinny a dekorativní designové kryty tvořící vzhled pistole.

## ZÁKAZNICKÁ PODPORA PRO VÝROBNÍ VADY

Pokud se domníváte, že vaše pistole Pisto 77 má výrobní vadu (například vadu materiálu nebo zpracování přítomnou již při zakoupení), kontaktujte nás s dokladem o koupi, popisem závady a příloženými fotografiemi nebo podrobným popisem problému. Jako dovozce můžeme dle vlastního uvážení poskytnout součinnost koordinací s výrobcem nebo poradenstvím ohledně možného řešení.

Tato podpora se nevztahuje na závady vzniklé běžným opotřebením, nesprávným používáním, úpravami, nedostatečnou údržbou, použitím nekompatibilního střeliva nebo příslušenství ani na chyby obsluhy. Doporučujeme nechat zbraň před použitím zkontrolovat odborným zbrojířem a dodržovat všechny pokyny tohoto návodu.

Výrobce ani dovozce nenesou žádnou odpovědnost za škody, zranění ani ztráty vzniklé v důsledku použití nebo manipulace se zbraní, včetně údajných výrobních vad.

## POZNÁMKA K OBRAZOVÉ PŘÍLOZE

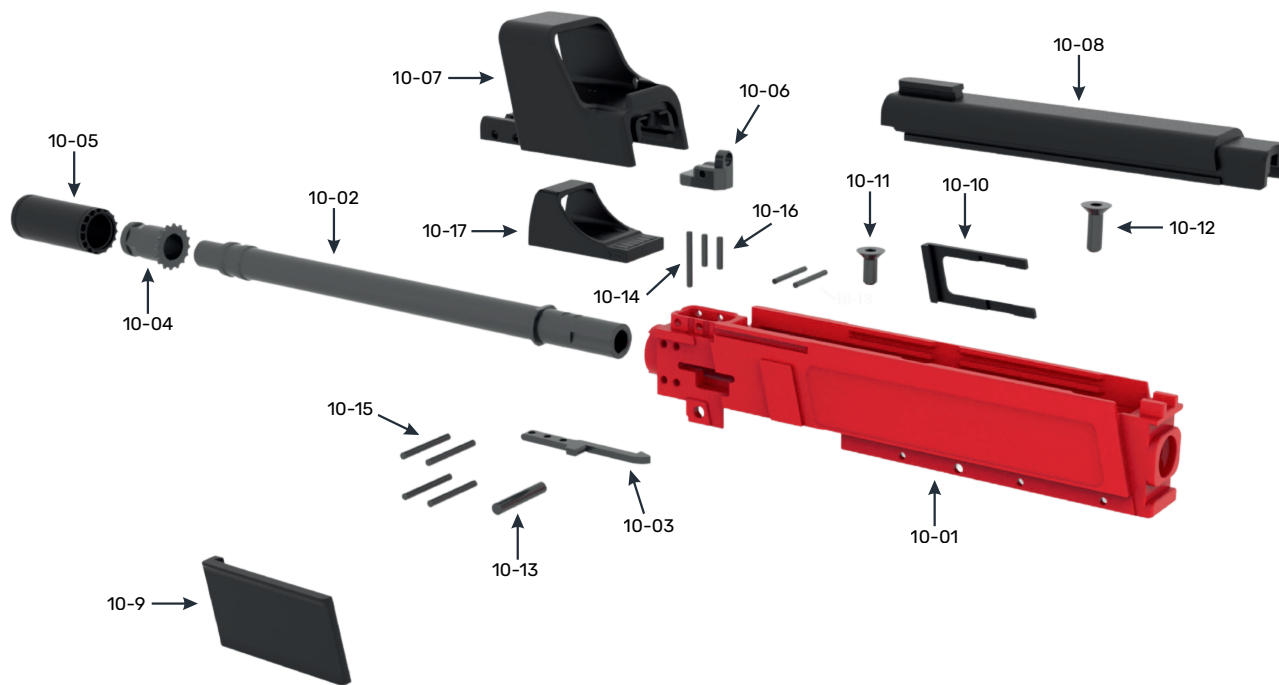
Tento návod obsahuje technické výkresy a řezové ilustrace, včetně středového řezu zbraně, detailního zobrazení závěru, rozpisu dílů předpažbí a ramenní opěrky, schématu spoušťového mechanismu, schématu závěru a vratného mechanismu a výkresů pouzdra zbraně.

## ZÁVĚR

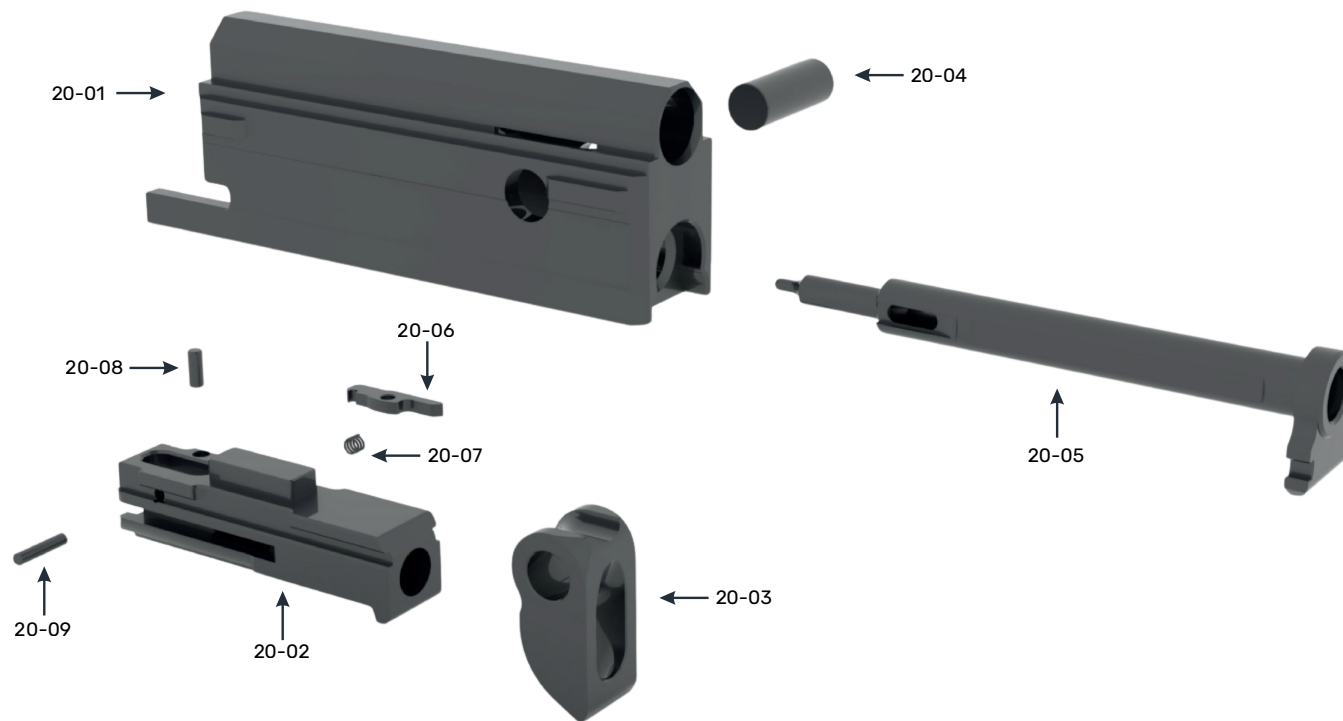
Tento návod na použití poskytuje základní pokyny pro bezpečnou manipulaci, ovládání, údržbu a rozborku samonabíjecí pistole Pisto 77, určené pro sportovní střelbu, terčovou střelbu a osobní obranu. Vždy upřednostňujte bezpečnost, dodržujte všechny pokyny a příslušné právní předpisy, abyste zajistili spolehlivý provoz a dlouhou životnost zbraně.



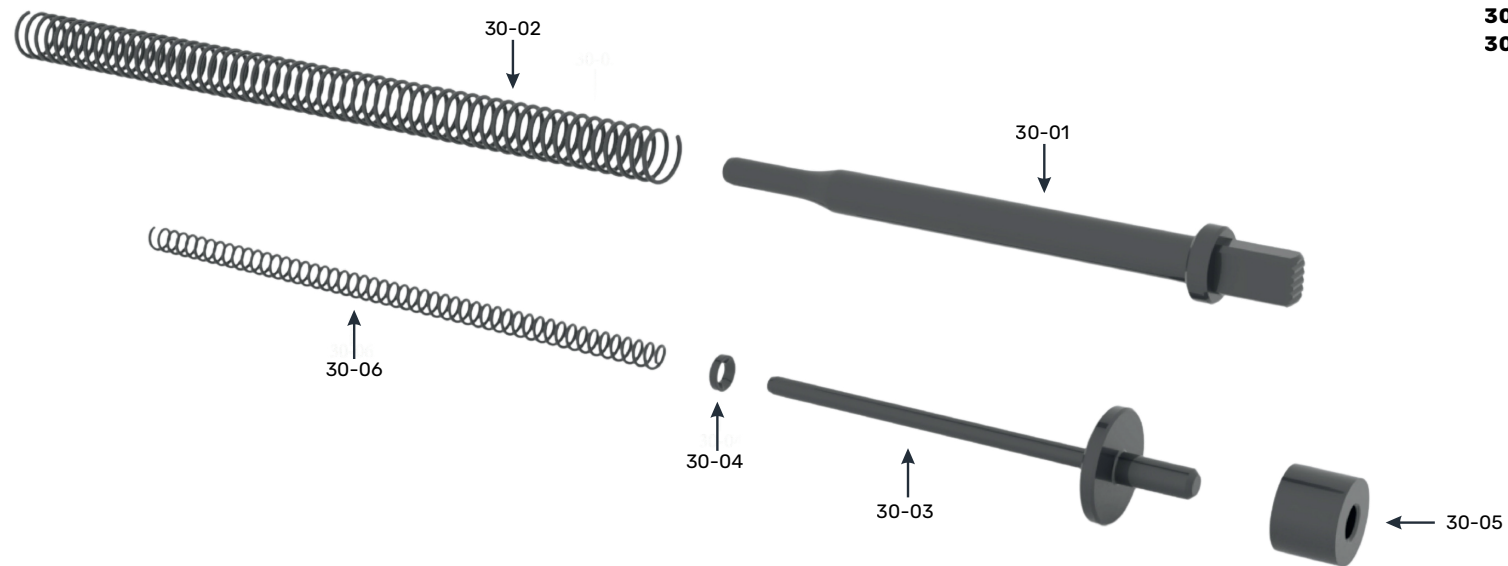
- 10** Pouzdro zbraně
- 20** Závěr zbraně
- 30** Vratné ústrojí zbraně
- 40** Lower
- 50** Předpaží UPPER
- 60** Předpaží
- 70** Spoušťový mechanismus
- 80** Zásobník
- 90** Pažba



- 10-01** Pouzdro zbraně
- 10-02** Hlaveň 256 mm
- 10-03** Vyhazovač
- 10-04** Matice předpaží
- 10-05** Kompenzátor
- 10-06** Třmen pružiny táhla napínací páky
- 10-07** Nosič kolimátoru
- 10-08** Kryt zbraně
- 10-09** Bočnice pouzdra - levá
- 10-10** Bočnice pouzdra - pravá
- 10-11** Šroub M6x12 DIN 7991
- 10-12** Šroub M6x16 DIN 7991
- 10-13** Kolík 5x25 DIN 6325
- 10-14** Kolík 3X24 DIN 7343
- 10-15** Kolík 3X26 DIN 7343
- 10-16** Kolík 3X14 DIN 7343
- 10-17** Kolimátor

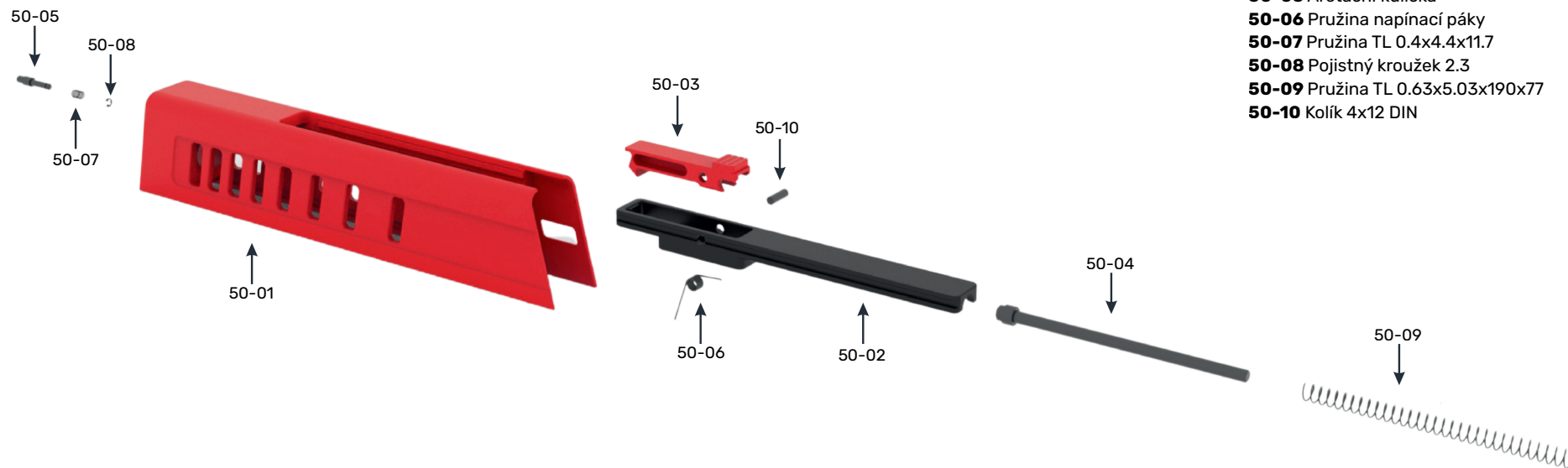


- 20-01** Nosič závěru
- 20-02** Závěr
- 20-03** Páka
- 20-04** Kolík páky
- 20-05** Úderník
- 20-06** Vytahovač
- 20-07** Pružina TL 0.63x3.5x7.5x6
- 20-08** Kolík 3x8 DIN 6325 (upravit na 7.5 mm)
- 20-09** Kolík 2.5x12 DIN 7343

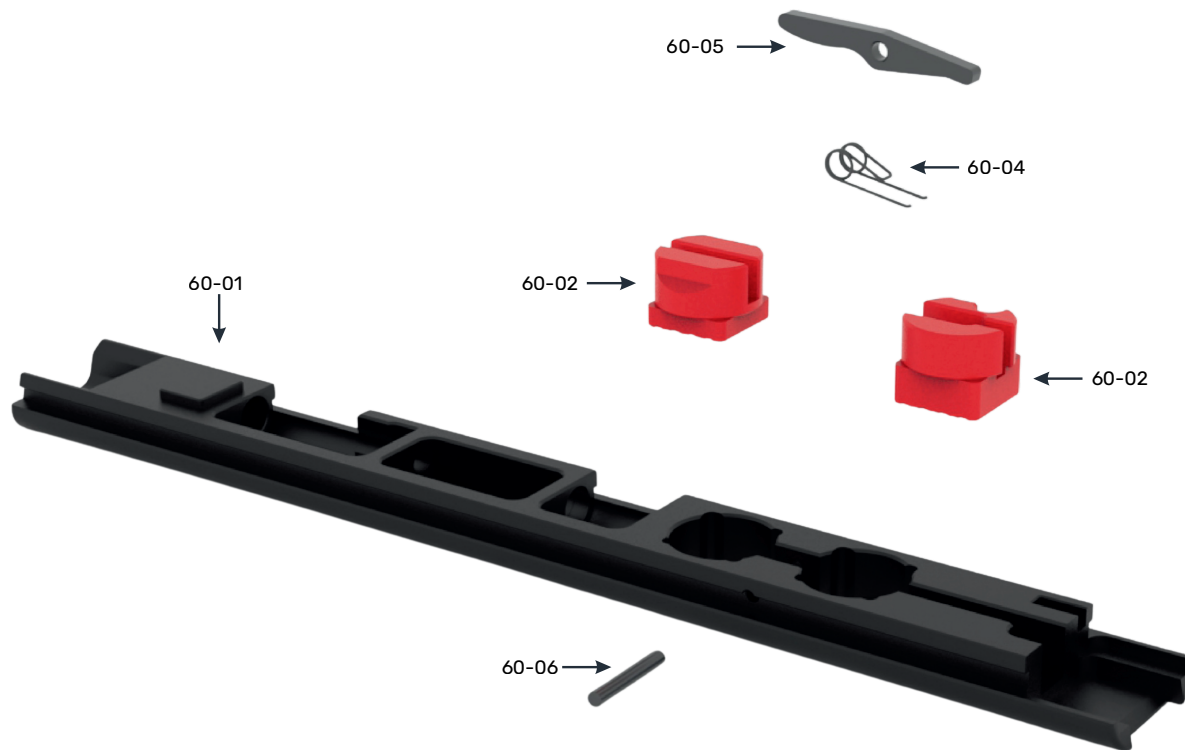


- 30-01** Vodicí tyč vratné pružiny
- 30-02** Vratná pružina
- 30-03** Vodicí tyč úderníku
- 30-04** Podložka
- 30-05** Tlumič
- 30-06** Pružina úderníku

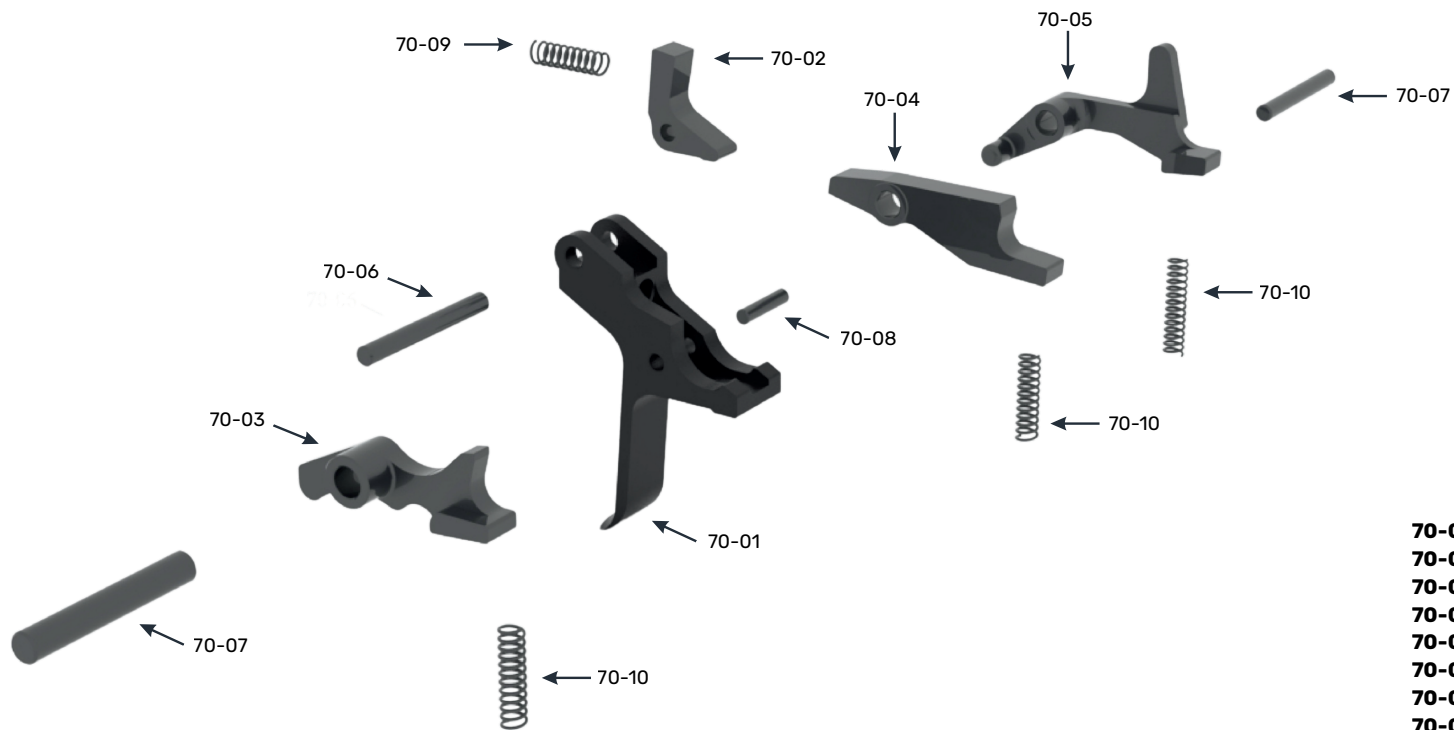




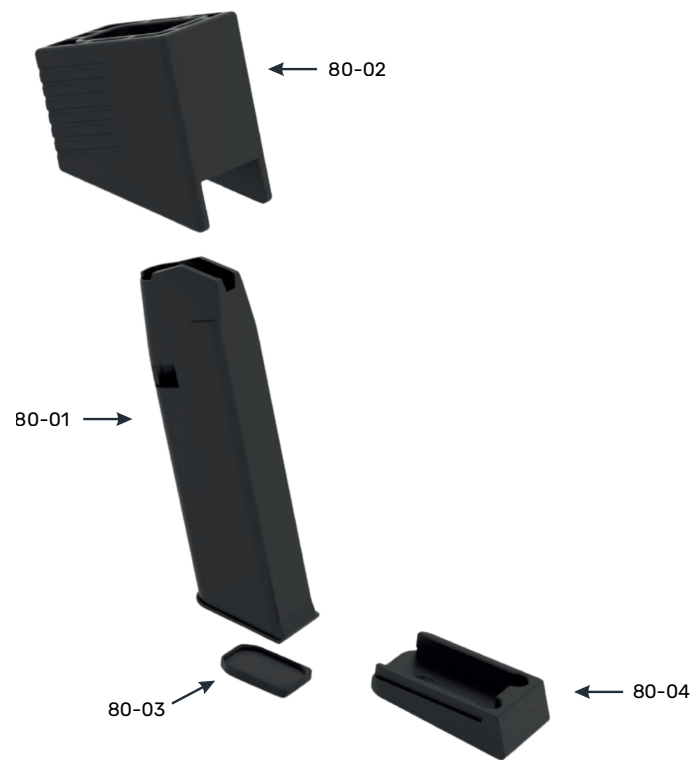
- 50-01** Předpažbí
- 50-02** Pouzdro napínacího mechanismu
- 50-03** Napínací páka
- 50-04** Napínací tyč
- 50-05** Aretační kulička
- 50-06** Pružina napínací páky
- 50-07** Pružina TL 0.4x4.4x11.7
- 50-08** Pojistný kroužek 2.3
- 50-09** Pružina TL 0.63x5.03x190x77
- 50-10** Kolík 4x12 DIN



- 60-01** Pouzdro ovládání závěru
- 60-02** Tlačítko záchytu/uvolnění závěru
- 60-03** Pružina kolébky
- 60-04** Kolébka
- 60-05** Kolík 3x20 DIN 6325



- 70-01** Spoušť
- 70-02** Tlačítko uvolnění závěru
- 70-03** Pružina kolébky
- 70-04** Kolébka
- 70-05** Kolík 3x20 DIN 6325
- 70-06** Kolík 3x26 DIN 6325
- 70-07** Kolík 4x26 DIN 6325
- 70-08** Kolík 2.5x12 DIN 7343 (modified 11.4 mm)
- 70-09** Pružina TL 0.5x3.7x16
- 70-10** Pružina TL 0.5x3.7x22

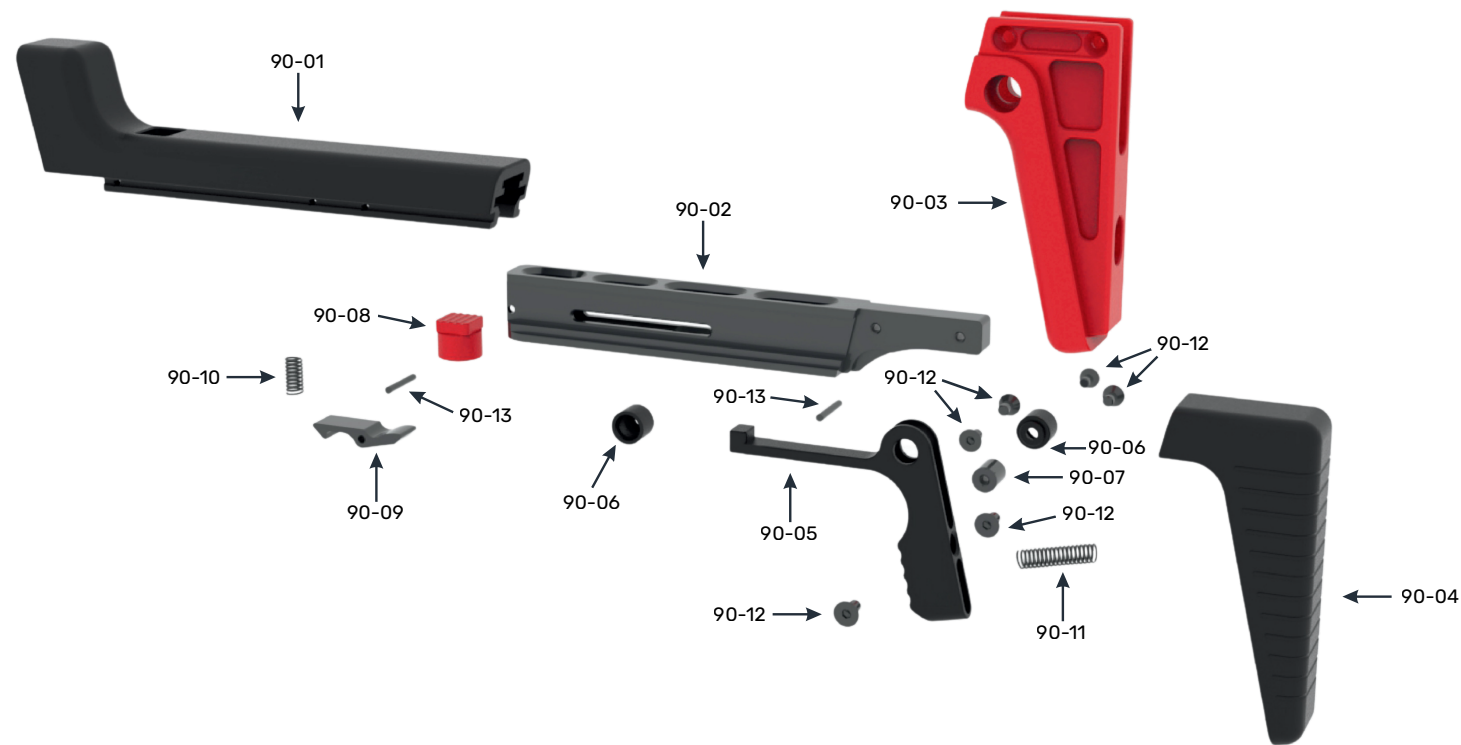


**80-01** Zásobník Glock Gen 4/5 - 17 nábojů

**80-02** Kryt dna zásobníku

**80-03** Podložka pružiny zásobníku

**80-04** Základní deska zásobníku



- 90-01** Horní rameno pažby - lícnice
- 90-02** Výsuvné rameno
- 90-03** Nosič botky pažby
- 90-04** Botka
- 90-05** Zarážka aretace pažby
- 90-06** Vložka - QD
- 90-07** Čep vložky pažby
- 90-08** Demontážní čep
- 90-09** Záchyt lícnice
- 90-10** Pružina TL 0.8x7.1x24
- 90-11** Pružina TL 0.8x7.1x42
- 90-12** Šroub M4x8 DIN 7991
- 90-13** Kolík 3x20 DIN 6325

- 1 - Dát pažbu do poslední pozice**  
**2 - Zmáchnout tlačítko a vysunout ven pažbu**

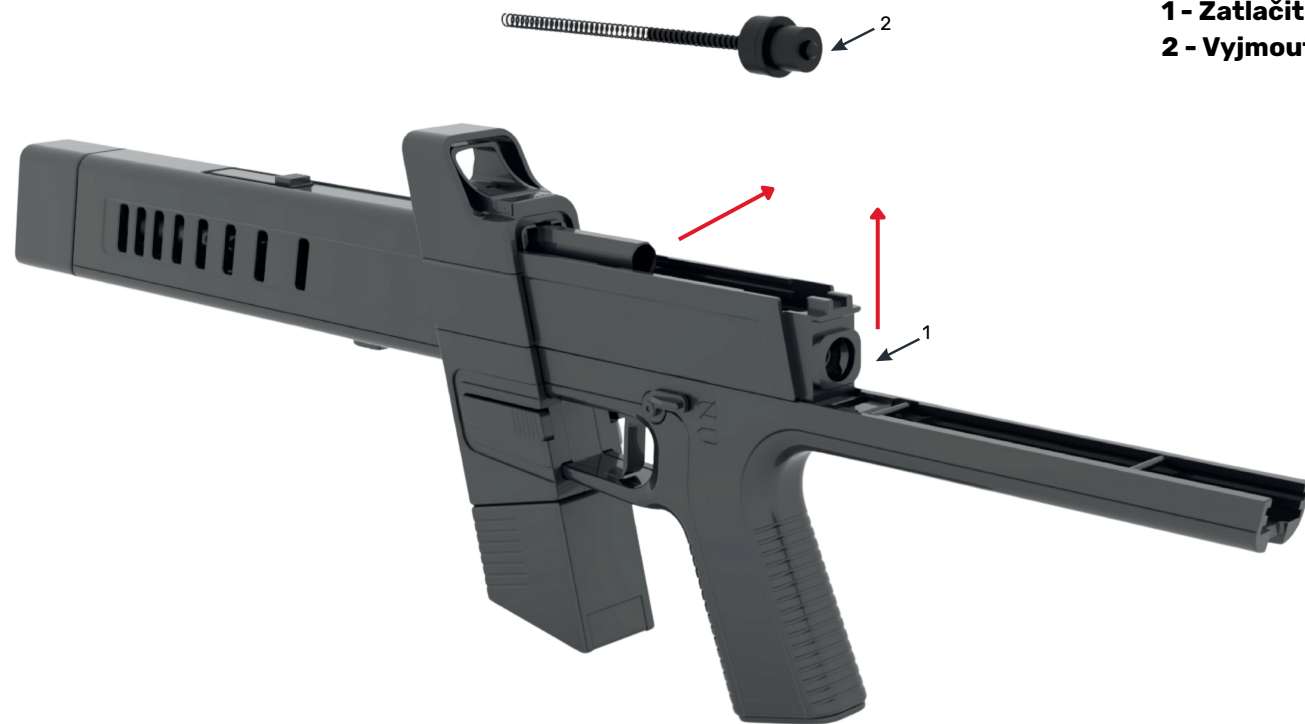


**1 - Stáhnout krytku dozadu**



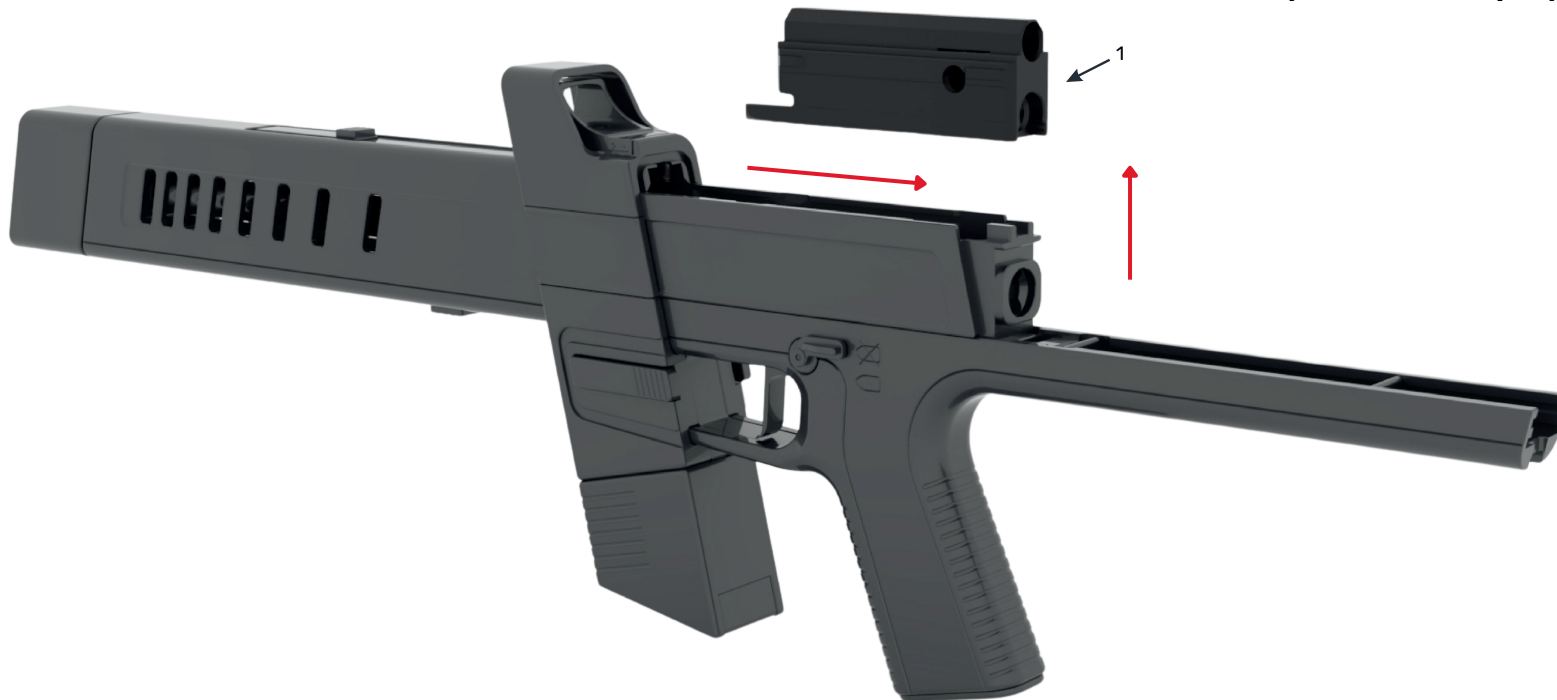
**1 - Zatlačit na tyč vratné pružiny dopředu, a pak nahoru**



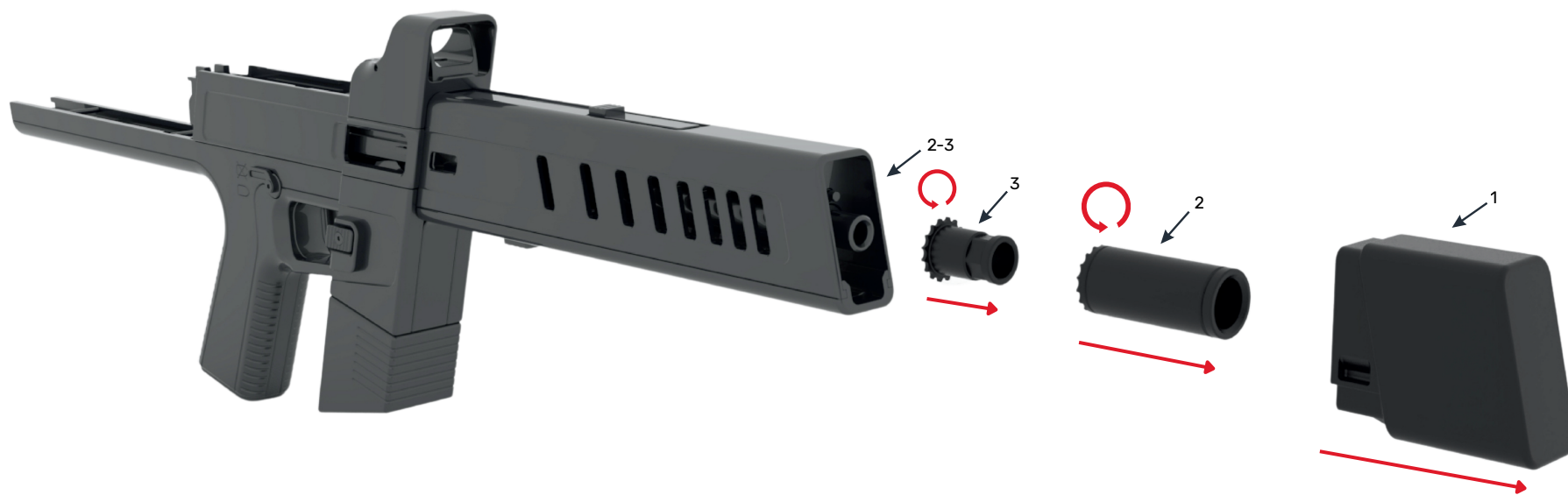


- 1 - Zatlačit tyčí vratné pružiny
- 2 - Vyjmout směrem nahoru tyč pružiny úderníku

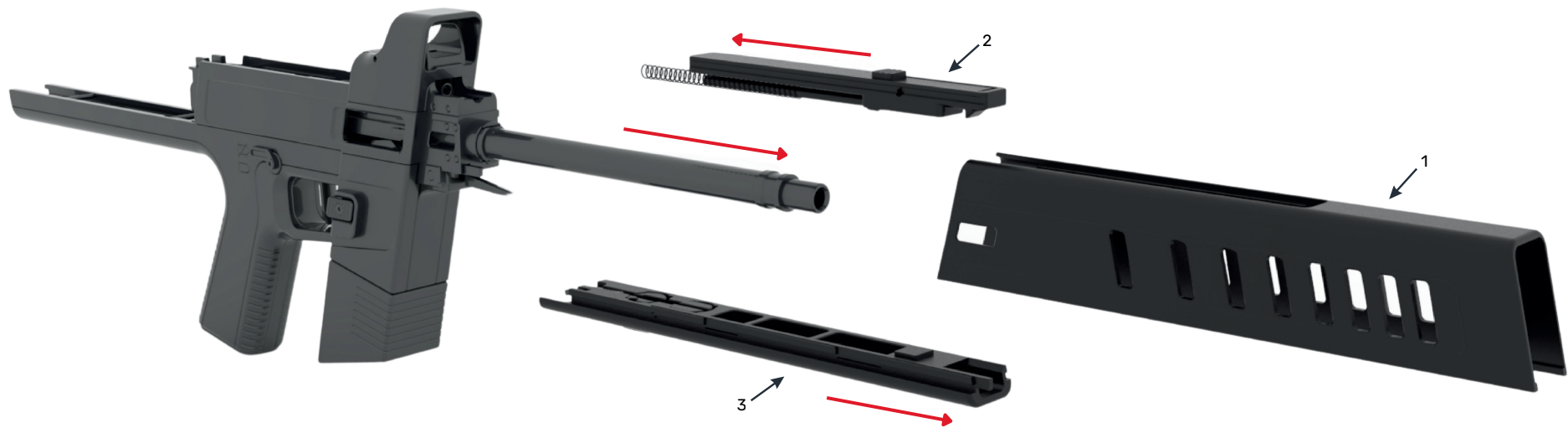
**1 - Vytáhnout závěr pohybem dozadu a nahoru**



- 1 - Stáhnout krytku pohybem dopředu**
- 2 - Zmáčknout kolík a vyšroubovat kompenzátor**
- 3 - Znova zmáčknout kolík a vyšroubovat matici předpaží**



- 1 - Stáhnout předpaží
- 2 - Sundat napínací páku
- 3 - Sundat spodní kryt předpaží





pistollo.com



Instagram



Facebook

# ***PISTOLLO***